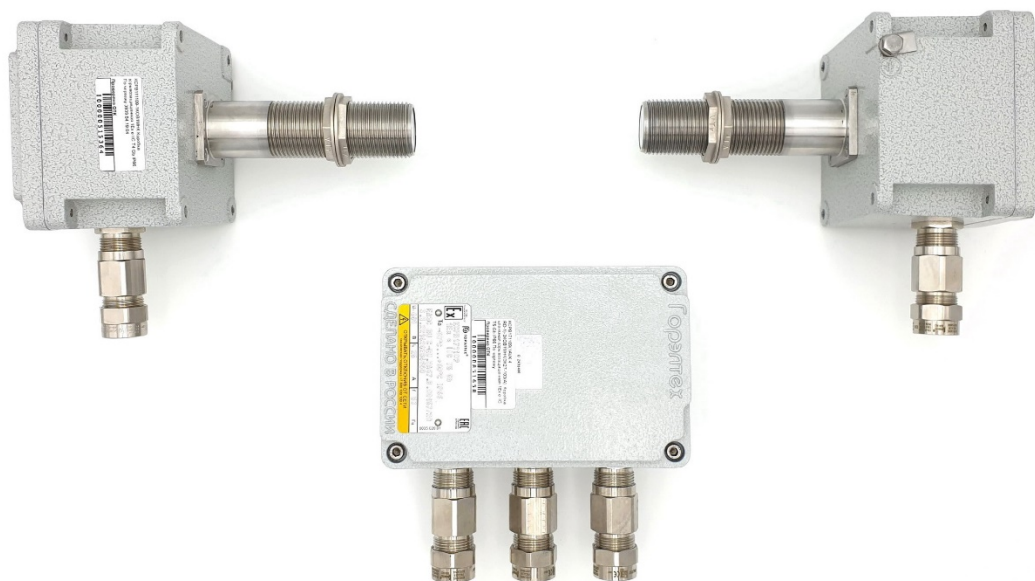


КОНСТРУКТОРСКОЕ БЮРО «ФИЗЭЛЕКТРОПРИБОР»

ОКП 42 1450

Сигнализатор уровня СИУР-03В2

Техническое описание и руководство
по эксплуатации
ВИГТ.407629.001-05 РЭ
(ред. 10.3)



Самара, 2023

СОДЕРЖАНИЕ

1. Введение.....	3
2. Назначение.....	3
3. Технические данные	6
4. Конструкция и принцип работы сигнализатора.....	7
5. Маркирование и пломбирование	8
6. Тара и упаковка	9
7. Общие указания по эксплуатации	9
8. Указания мер безопасности.....	10
9. Правила установки.....	10
10. Подготовка и порядок работы.....	11
11. Проверка технического состояния	14
12. Возможные неисправности и способы их устранения	14
13. Правила хранения.....	15
14. Транспортирование.....	15
15. Гарантийные обязательства	15
Приложение 1. Чертеж блоков ПД и ПМ сигнализатора СИУР-03В2.5М (2.51М).....	16
Приложение 2. Чертеж крепления блоков ПД и ПМ с рупорными антеннами на стенке бетонного бункера.....	17
Приложение 3. Чертеж крепления блоков ПД и ПМ с цилиндрическими излучателями на стенке бетонного бункера.....	18
Приложение 4. Чертеж размещения блоков ПД, ПМ и БС сигнализатора СИУР-03В2.5М (2.51М) на бункере.....	19
Приложение 5. Расположение основных элементов в блоке синхронизации (БС) сигнализатора СИУР-03В2.5М (2.51М).....	20
Приложение 6. Расположение основных элементов в блоках ПД и ПМ сигнализатора СИУР-03В2.5М (2.51М).....	21
Приложение 7. Схема электрическая соединений сигнализатора СИУР-03В2.5М (2.51М)	22
Приложение 8. Внешний вид блоков ПМ и ПД сигнализатора СИУР-03В2.5М (2.51М) в комплекте с рупорными антеннами	23
Приложение 9. Взаимная ориентация блоков ПМ и ПД сигнализатора СИУР-03В2.5М (2.51М) для обеспечения одинаковой поляризации СВЧ-сигналов.....	24

1. Введение

1.1 Настоящее техническое описание и руководство по эксплуатации предназначено для ознакомления с устройством, принципом действия, правилами монтажа, подготовки, проверки, наладки и технического обслуживания в эксплуатации радиоволновых сигнализаторов уровня СИУР-03В2 (в дальнейшем - сигнализаторы), а именно: вариантов исполнения СИУР-03В2.5М и СИУР-03В2.51М с повышенной чувствительностью.

1.2 Сигнализаторы соответствуют III классу защиты от поражения электрическим током по ГОСТ 12.2.007.0-75. Сигнализаторы предназначены для работы при безопасном сверхнизком напряжении (24В), не имеют внутренних электрических цепей, работающих при более высоком напряжении.

1.3 Предприятие-изготовитель оставляет за собой право без корректировки эксплуатационно-технической документации вносить в конструкцию и схему сигнализатора изменения, не влияющие на его технические характеристики.

1.4 Перечень принятых условных обозначений:

АН – антенна (излучатель);

ПМ – блок приемника (приемный модуль);

ПД – блок передатчика (передающий модуль);

БС – блок синхронизации;

СВЧ – сверхвысокие частоты (микроволновый диапазон частот);

ЗИП – запасное имущество и принадлежности.

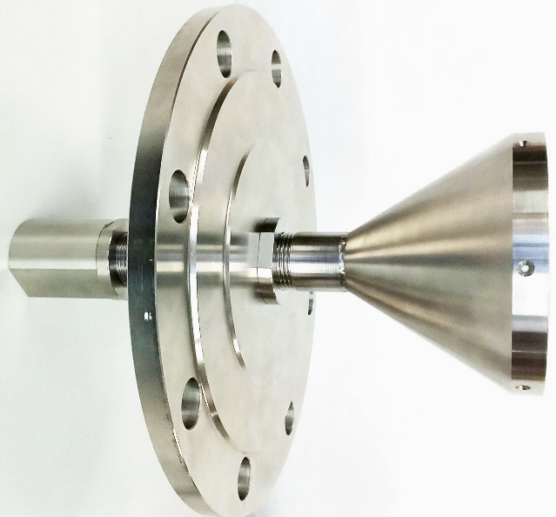

2. Назначение

2.1 Сигнализаторы предназначены для контроля предельного уровня заполнения бункеров (резервуаров) сыпучими и жидкими материалами, а также могут быть применены для контроля положения объектов (например, вагонов, грузовых автомобилей на весовых платформах). Сигнализатор может применяться в условиях высокой температуры и высокой запыленности.

2.2 Варианты исполнения сигнализаторов и их комплектация приведены в табл. 1.

Таблица 1

Обозначение сигнализатора	Допустимая температур а корпусов блоков	Описание конструкции
Сигнализатор уровня СИУР-03В2 ВИГТ.407629.025 с дополнительным блоком синхронизации (СИУР-03В2.5М)	-25...+85°C	
Сигнализатор уровня СИУР-03В2 ВИГТ.407629.025-01 с дополнительным блоком синхронизации (СИУР-03В2.51М)	-45...+85°C	Сигнализатор содержит два блока ПД и ПМ с приемной и передающей антеннами, а также блок синхронизации БС. В комплект поставки входят кабели для соединения блоков ПД и ПМ с блоком БС.

<p>Комплект из двух рупорных антенн ВИГТ.407629.101-02, вместе с фланцами</p>	<p>Допустимая температур а нагрева антенны - до +400°С</p>	 <p>Рупорные антенны, фланцы (DN150, PN10), соединительные муфты G1 и контровочные гайки G1 выполнены из стали 12X18H10T. Рупорные антенны присоединяются к излучателям сигнализатора посредством соединительной муфты (резьбового фитинга) с трубной цилиндрической резьбой 1" и фиксируются с помощью контровочных (стопорных) гаек.</p>
<p>Комплект из двух труб-излучателей ВИГТ.407629.101-03</p>	<p>Допустимая температур а нагрева торца труб - до +400°С</p>	 <p>Комплект из двух труб – зондов длиной 370мм, выполненных с керамической заглушкой на конце. Длина труб согласовывается с заказчиком и может быть изменена с учетом конкретных условий применения. Трубы присоединяются к антеннам сигнализатора посредством соединительной муфты (резьбового фитинга) с трубной цилиндрической резьбой 1" (G1), материал труб – сталь 12X18H10T.</p>

Сигнализатор состоит из трёх блоков: приемного (ПМ) и передающего (ПД), которые устанавливаются на стенках бункера, и блока синхронизации (БС). Блок синхронизации обеспечивает высокую селективность принимаемого сигнала, а также служит источником питания для блоков ПМ и ПД. Габаритно-присоединительные размеры блоков ПД и ПМ приведены в приложении 1. В приложениях 2 – 4 показаны варианты установки сигнализатора на стенках бункера.

Блоки ПМ и ПД снабжены антеннами (излучателями), которые выполнены в виде труб с резьбой G1 (трубная цилиндрическая резьба 1" по ГОСТ 6357-81), причем, трубы

закрываются заглушками из фторопласта Ф4 (PTFE). Антенны выполнены из стали 12Х18Н10Т и имеют длину 115...120мм. Корпуса блоков герметичные, степень защиты оболочки блоков сигнализатора от проникновения пыли и влаги IP66 (ГОСТ 14254-2015). Блоки сигнализатора снабжены герметичными кабельными вводами типа КОВ1М под бронированный кабель с внешним диаметром 9...17мм, но эти вводы позволяют также подключать кабель, проложенный в металлорукаве с условным проходом 12мм (например, в металлорукаве РЗ-ЦХ-12). В комплект поставки входят кабели для соединения блоков ПД и ПМ с блоком БС. Длина кабелей согласовывается при заказе.

Ввод зондирующего микроволнового сигнала внутрь бункера производится через отверстия в его стенках, которые должны быть выполнены на уровне, который требуется контролировать. Наличие материала на заданном уровне определяется по ослаблению зондирующего сигнала при его распространении от передающего модуля до приемного.

Если стенки бункера выполнены из неметаллического материала (бетона, кирпича), то возможна также установка сигнализаторов без выполнения сквозных отверстий в стенке. При этом ослабление микроволнового зондирующего сигнала в стенах не должно превышать порога чувствительности сигнализатора. Решение о применении сигнализатора без выполнения отверстий может быть принято после экспериментальной проверки величины ослабления СВЧ- сигнала в реальных условиях эксплуатации. Для повышения чувствительности сигнализатора следует применять рупорные антенны, которые по сравнению с цилиндрическими антеннами лучше согласованы с зондируемой средой и имеют узкую диаграмму направленности.

Для надежного измерения уровня заполнения бункера необходимо, чтобы зондирующий СВЧ-сигнал (излученный блоком ПД и принятый блоком ПМ) при прохождении через слой контролируемого материала ослаблялся по мощности в 3...5 раз и более по сравнению с его ослаблением в пустом бункере. Чем толще слой материала на пути распространения микроволн, тем выше его ослабление. В некоторых материалах (например, сода, цемент) ослабление СВЧ-сигнала не велико, поэтому для надежной работы сигнализатора на таком материале слой контролируемого должен иметь ширину в несколько метров. С другой стороны, при налипании такого материала на антенны даже сравнительно толстый слой (толщиной в 5...10см) не приведет к потере работоспособности сигнализатора. Это позволяет применять сигнализаторы в условиях налипания подобных материалов на датчик и на стенки бункера, что актуально, например, для бункеров хранения цемента. Обратите внимание: допустимая толщина налипшего слоя зависит от электропроводности и влажности контролируемого материала. При высокой влажности или электропроводности даже сравнительно тонкий налипший слой может полностью подавить зондирующий сигнал, в этом случае сигнализатор не будет работать.

Важно отметить, что высокая температура среды внутри бункера и наличие пыли не влияют на распространение микроволн. СВЧ-сигнал свободно проходит через открытое пламя, что позволяет применять сигнализаторы для контроля уровня горящего топлива в котлах.

Конструкция сигнализаторов СИУР-03В защищена патентом RU 2631519.

Пример записи обозначения сигнализатора при заказе и в технической документации другой продукции:

«Сигнализатор уровня СИУР-03В2 ВИГТ.407629.025».

3. Технические данные

Основные технические характеристики сигнализаторов СИУР-03В2.5М (2.51М) приведены в табл. 2.

Таблица 2

№ п/п	Наименование характеристики	Значение
1	Максимальная чувствительность: - максимальный пороговый уровень ослабления СВЧ-сигнала, соответствующий заполнению бункера, дБ - максимальный уровень ослабления, соответствующий незаполненному бункеру, дБ <i>Примечание: выставленные на предприятии-изготовителе пороговые уровни ослабления указываются в техническом паспорте прибора и для ряда применений могут отличаться от указанных максимальных значений</i>	92 88
2	Выходное напряжение, В - в отсутствие заполнения бункера на контролируемом уровне (СВЧ-сигнал проходит через бункер с малым ослаблением) при напряжении источника питания 24В, не менее - при заполнении резервуара на контролируемом уровне, не более <i>Примечание: выходной ключ выполнен на полевом транзисторе р-типа</i>	23 1
3	Время задержки срабатывания выходного транзисторного ключа, сек	3
4	Температура окружающей среды в месте установки блоков ПМ, ПД и БС (допустимая температура корпусов блоков при эксплуатации), °С - для СИУР-03В2.5М - для СИУР-03В2.51М	-25 ... +85 -45 ... +85
5	Максимальная допустимая температура нагрева внешнего (излучающего) торца антенн (при условии выполнения п.4), °С,	+200
6	Размеры отверстий в стенках бункера, мм, не менее	Ø35
7	Рабочий диапазон длин волн зондирующего СВЧ сигнала, см	3
8	Средняя мощность зондирующего сигнала, мВт	50
9	Электрическая нагрузка выходного транзисторного ключа, не более, мА	150
10	Напряжение питания (Uпит) сигнализатора (источник постоянного тока), В - номинальное - максимальное допустимое - минимальное допустимое	+24 +27 +20
11	Ток потребления при напряжении питания 24В, не более, мА - блок ПМ - блок ПД - блок БС (суммарный ток, без учета тока, потребляемого внешней нагрузкой)	100 400 500
12	Габаритные размеры блоков ПМ и ПД (без антенн и без гермовводов), мм	110x110x90
13	Габаритные размеры блока БС (без гермовводов), мм	180x110x90
14	Размеры антенн, мм - рупорной антенны (ВИГТ.407629.101-02) - цилиндрической антенны (ВИГТ.407629.101-03)	Ø135, L=280 Ø34, L=370
15	Степень защиты оболочки блоков сигнализатора от проникновения пыли и влаги по ГОСТ 14254-2015	IP66
16	Масса блоков, кг - блок ПД - блок ПМ - блок БС	1,5 1,5 1,9

4. Конструкция и принцип работы сигнализатора

4.1 Сигнализатор представляет собой приемо-передающее устройство радиоимпульсных СВЧ-сигналов (микроволновых сигналов) и состоит из трех блоков:

- блок передатчика (ПД);
- блок приемника (ПМ).
- блок синхронизации (БС).

4.2 Передающий и приемный блоки с антеннами устанавливаются на противоположных стенках резервуара на контролируемом уровне. Излучение и прием радиоволн (микроволн) антеннами производится через стенки бункера.

Блок ПД через подключенную к нему антенну излучает внутрь бункера СВЧ-сигнал, который через антенну блока ПМ поступает в приемник, где преобразуется в информационный сигнал. Критерием наличия или отсутствия сыпучего материала на контролируемом уровне в бункере является степень поглощения СВЧ-сигнала на пути от передающей антенны до приемной.

4.3 Блок передатчика ПД содержит СВЧ-модулятор и стабилизатор напряжения с выходным напряжением +11В. СВЧ-генератор, выполненный на диоде Ганна, вырабатывает радиоимпульсы мощностью в импульсе 100мВт с несущей частотой в 3-х сантиметровом диапазоне длин волн (около 10ГГц). В блоке передатчика установлены два светодиода, позволяющие контролировать его работу. Один светодиод подключен к входной цепи питания +24В и загорается при подаче напряжения питания. Второй светодиод позволяет контролировать работоспособность СВЧ- генератора.

4.4 Блок приемника ПМ представляет собой детекторный приемник СВЧ-сигнала, в состав которого входят СВЧ-детектор, усилитель видеосигнала частотой 60...80кГц и стабилизатор питающего напряжения с выходным напряжением +12В.

В блок синхронизации БС входят:

- генератор синхроимпульсов для блоков ПД и ПМ;
- синхронный детектор;
- компаратор, определяющий порог срабатывания выходного ключа;
- интегратор, обеспечивающий задержку включения на 3сек;
- выходной транзисторный ключ, выполненный на полевом транзисторе *p*-типа, исток которого подключен к шине питания +24В.

Чувствительность сигнализатора может регулироваться с помощью подстроечного резистора, находящегося в блоке БС (см. приложение 5).

4.5 Принцип работы сигнализатора заключается в следующем:

В отсутствии сыпучего материала на контролируемом уровне СВЧ-сигнал проходит от передатчика ПД к приемнику ПМ с малым ослаблением, при этом выходной транзисторный ключ блока БС открыт и на его выходе напряжение равно напряжению источника питания (+24В). При загрузке в резервуар материала до уровня, на котором этот материал перекрывает луч СВЧ-сигнала, амплитуда принятого сигнала уменьшается и выходной транзисторный ключ блока БС запирается.

Регулировка чувствительности сигнализатора (порогового уровня ослабления СВЧ-сигнала) производится подстроечным резистором, который находится на нижней плате под крышкой блока БС. Для его регулировки в верхней плате блока БС предусмотрено отверстие для ввода отвертки (см. приложение 5). При заводской настройке сигнализатора указанный резистор выведен в положение, соответствующее предполагаемому уровню ослабления в оговоренных заказчиком условиях применения. Величины выставленного порогового

ослабления указываются в паспорте на прибор. Чувствительность сигнализатора может варьироваться в пределах от 50 до 90дБ и выставляется в начале эксплуатации сигнализатора под конкретные условия применения.

Примечание: Уровень ослабления 50дБ соответствует расстоянию между приемником и передатчиком на открытом пространстве примерно 12м. Уровень ослабления 90дБ соответствует расстоянию между приемником и передатчиком приблизительно 1200м.

Пороговые уровни ослабления сигнала при включении выходного ключа сигнализатора и при его отключении отличаются примерно на 3...4дБ, это позволяет предотвратить ложные срабатывания сигнализатора в процессе заполнения бункера, когда засыпаемый материал при падении перекрывает луч СВЧ-сигнала. Для достижения этой же цели служит временная задержка в переключении выходного каскада, составляющая примерно 3 сек. Указанная задержка позволяет также снизить частоту включений электромеханических устройств, управляющих загрузкой бункера.

4.6 Для облегчения настройки сигнализатора в блоке синхронизации БС на верхней плате установлены два светодиода (см. приложение 5).

Один светодиод, подключенный к входной цепи питания +24В, загорается при подаче напряжения питания. Второй светодиод – двухцветный, содержит два излучающих элемента. При появлении на входе приемника СВЧ-сигнала достаточного высокого уровня этот светодиод начинает светиться зеленым светом. Чем больше уровень СВЧ-сигнала, тем ярче свечение светодиода. Через установленное время задержки (3сек), когда срабатывает выходной каскад, включается второй элемент (красного цвета) этого светодиода, в результате свечение светодиода приобретает желтый оттенок. При перекрытии луча СВЧ-сигнала яркость зеленого элемента этого светодиода начинает уменьшаться до полного исчезновения, через 3 сек после достижения нижнего порога выходной транзисторный ключ отключается и одновременно гаснет светодиод.

4.7 Конструкции блоков ПМ и ПД идентичны по компоновке, по габаритным и присоединительным размерам. Несущей конструкцией каждого блока является корпус, закрываемый крышкой. В корпусе размещаются:

- СВЧ генератор (в блоке ПД);
- СВЧ детектор (в блоке ПМ);
- печатные платы низкочастотных устройств.

Крышка блока крепится к корпусу винтами, герметизация обеспечивается резиновыми прокладками.

4.8 Габаритные размеры блоков ПД и ПМ сигнализатора показаны в приложении 1. На рисунке в приложении 4 показано размещение сигнализатора на железобетонном бункере. В приложении 7 приведена схема подключений сигнализатора.

5. Маркирование и пломбирование

5.1 На корпусах блоков нанесены следующие знаки и надписи: название и тип прибора, тип блока (ПМ, ПД или БС), порядковый номер по системе нумерации предприятия-изготовителя, год изготовления.

5.2 Для предотвращения несанкционированного вскрытия внутри блоков ПМ, ПД и БС могут устанавливаться пломбы.

6. Тара и упаковка

6.1 Тара и упаковка предназначены для хранения и транспортирования сигнализатора и обеспечивают его сохранность при транспортировании и хранении.

6.2 Блоки сигнализатора, детали и элементы, входящие в комплект поставки, ЗИП и эксплуатационная документация должны быть упакованы в тару.

6.3 Эксплуатационная документация заворачиваются в полиэтиленовую пленку.

6.4 В транспортную тару должен быть вложен упаковочный лист с указанием в нем наименования и количества поставляемой продукции.

7. Общие указания по эксплуатации

7.1 Правила распаковки

7.1.1 При получении тары с сигнализатором производится ее внешний осмотр совместно с лицом, ответственным за транспортирование. Необходимо убедиться в полной сохранности тары. В случае повреждения тары составляется акт, который подписывается лицами, ответственными за приемку и транспортирование, заверяется печатью и направляется в транспортную организацию.

7.1.2 В холодное время года распаковка ящиков должна производиться только после выдержки их в теплом помещении с температурой не ниже +18°C.

7.1.3 После распаковки следует сверить содержимое упаковок с описью в упаковочных листах. Наименование, обозначение, порядковый номер и количество изделий должны совпадать с записями, сделанными в упаковочных листах.

7.2 Правила осмотра

7.2.1 При внешнем осмотре изделий проверить целостность корпусов блоков сигнализатора, сохранность и отсутствие их повреждений. Изделие не должно иметь царапин, трещин, вмятин, следов коррозии и других дефектов, которые могут быть обнаружены при внешнем осмотре.

7.2.2 Обо всех обнаруженных при распаковке и внешнем осмотре и проверке комплектности дефектах и несоответствиях составляется рекламационный акт, который подписывается лицами, ответственными за приемку сигнализатора, утверждается руководителем предприятия-потребителя и направляется на предприятие-изготовитель.

7.3 Правила подключения

7.3.1 Питание сигнализатора должно производиться от стабилизированного источника напряжения постоянного тока общего применения, выходное напряжение которого составляет 23...25В (предельные допустимые значения напряжения питания 20...27В). Время готовности сигнализатора к работе после подачи питающего напряжения не превышает 2 мин.

7.3.2 Гальваническая развязка выходных цепей источника питания от сети 220В должна составлять не менее 500В.

7.3.3 Для исключения попадания на корпус сигнализатора сетевого напряжения в аварийной ситуации (в случае выхода источника питания из строя) рекомендуется вывод «-24В» источника питания соединить с шиной заземления, а корпуса электронных блоков устанавливать на металлических кронштейнах, соединенных с шиной заземления.

7.3.4 Длина кабелей, подводящих питание к блоку БС, и сечение их проводников выбираются из расчета, чтобы при максимальном токе в 600мА падение напряжения на проводниках не приводило к снижению рабочего напряжения ниже предельного уровня 20В.

Собственное энергопотребление сигнализатора (без учета мощности потребления исполнительного устройства) не превышает 15Вт.

Блоки ПД и ПМ подключаются к блоку БС специальными кабелями, входящими в комплект поставки (см. приложение 4).

7.3.5 В качестве приемника информации (исполнительного устройства) могут быть применены электрические реле или другие электрические приборы, рассчитанные на рабочее напряжение 24В и ток потребления до 150мА.

8. Указания мер безопасности

8.1 Запрещается эксплуатация сигнализатора при отсутствии заземления внешнего источника питания 24В.

8.2 В качестве дополнительной меры безопасности рекомендуется вывод «-24В» источника питания подключить к шине заземления.

8.3 Запрещается эксплуатация сигнализатора при снятых крышках.

8.4 К монтажу (демонтажу), эксплуатации, техническому обслуживанию и ремонту сигнализатора должны допускаться только лица, изучившие настоящее техническое описание и инструкцию по эксплуатации, прошедшие инструктаж по технике безопасности при работе с электротехническими установками и радиоэлектронной аппаратурой.

8.5 Все виды технического обслуживания, ремонта и монтажа, связанные с перепайкой электро- и радиоэлементов, распайкой кабелей, заменой вышедших из строя элементов, устранением обрыва проводов и т.д., а также демонтаж сигнализатора производить только при его отключении от источника питания.

8.6 Не допускается эксплуатация сигнализатора при слабо зафиксированных подводящих проводах и снятых крышках.

9. Правила установки

9.1 При установке и монтаже сигнализатора должны строго соблюдаться правила техники безопасности, изложенные в разделе 8 настоящей инструкции и в нормативно-технических документах, действующих на предприятии-потребителе.

9.2 Для монтажа на объекте поставляется сигнализатор, прошедший техническую проверку в соответствии с методикой раздела 11.

9.3 На первом этапе следует выбрать места установки блоков передатчика и приемника, при выборе необходимо учесть допустимые условия эксплуатации. Необходимо подготовить места установки и крепления составных частей сигнализатора в соответствии с габаритными и установочными размерами блоков.

9.4 Блоки ПД и ПМ сигнализаторов могут устанавливаться непосредственно в отверстиях, выполненных в стенках резервуара. Крепление может производиться к заваренным в отверстия втулкам с резьбой G1 или к фланцам, как показано в приложениях 2 и 3. При наличии вибрации стенок указанные блоки закрепляются на кронштейнах вблизи отверстий. Крепление блоков на кронштейнах может производиться также к антеннам, а также с помощью проушин с отверстиями Ø6мм, имеющихся на корпусах блоков. Блок синхронизации БС закрепляется посредством проушин с такими же отверстиями Ø6мм.

Примечание: При установке блоков сигнализатора необходимо обеспечить одинаковую поляризацию передающей и приемной антенн. Для этого при установке блоков ПД и ПМ их корпуса необходимо развернуть вокруг оси антенн таким образом, чтобы кабельные вводы блоков находились в одной плоскости, т.е. так, как показано в приложении 9.

9.5 При установке сигнализатора вблизи отверстий резервуара (без непосредственного контакта со стенками резервуара) возможное отдаление излучающей поверхности антенны от стенки определяется размерами отверстия в стенке. Чем больше размеры отверстия, тем на большее расстояние можно отдалить торец антенны без потери мощности СВЧ-сигнала. Размеры отверстия во всех случаях должны быть не менее $\varnothing 35$ мм, причем антенна должна быть размещена относительно отверстия таким образом, чтобы края отверстия не перекрывали излучающий раскрыв антенны.

Обратите внимание: если между антеннами сигнализатора и стенкой бункера имеется воздушный зазор, то часть зондирующего СВЧ-сигнала (паразитный сигнал) будет распространяться снаружи бункера. При чувствительности сигнализатора, выставленной на максимум, этот паразитный сигнал приведет к неработоспособности сигнализатора. Таким образом, если необходимо обеспечить работу сигнализатора при максимальном ослаблении СВЧ-сигнала, следует блоки ПД и ПМ устанавливать на стенках бункера с использованием патрубка с фланцем, как показано в приложениях 2 и 3. Установка блоков ПМ и ПД с зазором возможна только в случае, когда не требуется выставлять максимальную чувствительность сигнализатора.

9.6 При установке вблизи друг от друга нескольких сигнализаторов необходимо исключить прямое воздействие СВЧ-сигнала от генератора одного сигнализатора на приемник из другого комплекта. Для этого рекомендуется при установке сигнализаторов их размещать так, чтобы расстояние между блоком ПД одного сигнализатора и блоком ПМ другого сигнализатора было возможно наибольшим. Рекомендуется также близко расположенные комплекты сигнализаторов устанавливать так, чтобы плоскости их излучения были бы взаимно ортогональны (см. примечание к п.9.4).

Для выявления паразитной связи между сигнализаторами необходимо поочередно снимать питание с блоков ПД каждого комплекта и одновременно контролировать, как это сказывается на сигналах на контрольных выходах обоих блоков ПМ. Контроль выполняется с помощью вольтметра (мультиметра в режиме измерения напряжения) постоянного тока. При этом отрицательный вывод вольтметра должен быть подключен к клемме «СОМ», а положительный - к клемме «CTRL» (см. приложение 5).

В случае, если необходимо в одном месте (на одном бункере) установить несколько комплектов сигнализаторов, то рекомендуется применять сигнализаторы с разнесенными (различающимися) частотами модуляции (частота модуляции составляет от 60 до 80 кГц и указывается в паспорте на сигнализатор). При заказе сигнализаторов, устанавливаемых в одном месте (на одном бункере), следует оговорить требование по разнесению частот модуляции.

9.7 После монтажа блоков следует проложить кабели между блоками сигнализатора, а также кабели, идущие к источнику питания и исполнительному устройству (реле). Далее следует подключить сигнализатор в соответствии со схемой подключения, приведенной в приложении 7, и согласно планировочному чертежу предприятия-потребителя.

10. Подготовка и порядок работы

10.1 Сигнализатор обслуживается оператором, знакомым с работой радиоэлектронной аппаратуры, изучившим настоящее техническое описание и инструкцию по эксплуатации, прошедшим инструктаж по технике безопасности и при работе с радио- и электротехническим оборудованием.

10.2 До монтажа сигнализатора на резервуаре сотрудники, отвечающие за монтаж и эксплуатацию сигнализатора, должны предварительно промоделировать ослабление СВЧ-сигнала и научиться контролировать величину этого ослабления по напряжению на контрольном выходе сигнализатора. Для этого необходимо расположить блоки ПД и ПМ напротив друг друга на расстоянии 4...6м, причем так, чтобы плоскости поляризации СВЧ сигнала блоков совпадали (для этого кабельные вводы блоков должны располагаться параллельно). Далее следует руководствоваться инструкцией, приведенной ниже. Рекомендуется также ознакомиться с обучающими видеороликами на сайте КБ «Физэлектронприбор»: <https://fizepr.ru/>

10.3 Подготовка к работе производится в следующей последовательности:

10.3.1 Снять крышки блоков ПД, ПМ и БС.

10.3.2 Убедиться в правильности и надежности соединений между блоками согласно электрической схеме соединений (см. приложение 7), а также соединений с источником питания и исполнительным устройством (реле).

10.3.3 До подключения сигнализатора к источнику питания проверить с помощью вольтметра напряжение на источнике питания, которое не должно выходить за пределы +23...25В.

10.4 Включить источник питания. В блоке генератора (ПД) должны светиться индикаторы контроля питания и контроля генерации. В блоке приемника (ПМ) должен светиться индикатор контроля питания. После этого можно закрыть крышки блоков ПМ и ПД.

10.5 При первом включении необходимо убедиться, что установленный на предприятии-изготовителе уровень чувствительности сигнализатора соответствует особенностям применения.

Обязательное условие для выполнения этой операции - отсутствие загружаемого материала и любых иных препятствий между антеннами передатчика и приемника.

Примечание: диаграмма направленности у применяемых СВЧ-антенн весьма широка (не менее 30°), поэтому точной ориентации антенн вдоль одной линии можно не добиваться, смещение на 1...2° допустимо.

Контроль чувствительности производится после выполнения всех операций по размещению и креплению блоков сигнализатора. Если приемник принимает сигнал передатчика, то в блоке БС горит светодиод «CTRL» (цвет зеленый или желтый). Причем, при появлении СВЧ-сигнала светодиод сначала начинает светиться зеленым цветом, а затем, при достижении порогового уровня и спустя 3сек, его свечение становится желтым (зеленый + красный). При перекрытии СВЧ-луча яркость зеленого элемента этого светодиода начинает уменьшаться до полного исчезновения. При снижении интенсивности СВЧ-сигнала до порогового значения с задержкой 3сек отключается выходной транзисторный ключ и светодиод гаснет полностью.

В отсутствии СВЧ-сигнала (в т.ч. когда питание блока ПД отключено) напряжение на контрольном выходе «CTRL» блока БС должно составлять не более 1В.

При увеличении мощности принятого СВЧ-сигнала напряжение на контрольном выходе увеличивается. Одновременно с увеличением напряжения растет яркость зеленого элемента светодиода. Сигнализатор срабатывает (загорается красный элемент светодиода) при напряжении на контрольном выходе около 7В. При дальнейшем увеличении СВЧ-сигнала напряжение растет до напряжения насыщения, равного 10,6В.

При снижении мощности принятого СВЧ-сигнала напряжение на контрольном выходе падает. Одновременно падает яркость свечения зеленого элемента светодиода «CTRL». При напряжении на контрольном выходе блока БС меньшим, чем 3,5В, отключается выходной транзистор (и одновременно отключается красный элемент светодиода). Таким образом, пороговое напряжение включения выходного каскада составляет 7В, а пороговое напряжение отключения - составляет 3,5В.

Как показывает опыт эксплуатации сигнализаторов, при их установке на резервуаре в большинстве случаев не требуется менять настройки, выполненные на предприятии-изготовителе. Для контроля работы вполне достаточно светодиодов. Тем не менее, в сигнализаторе предусмотрена возможность контроля ослабления СВЧ-сигнала по выходному напряжению синхронного детектора. Контроль выполняется с помощью вольтметра (мультиметра в режиме измерения напряжения) постоянного тока. При этом отрицательный вывод вольтметра должен быть подключен к клемме «СОМ», а положительный - к клемме «CTRL» (см. приложение 5). В отсутствии заполнения резервуара напряжение должно быть в диапазоне 7,2...10В, а при заполнении резервуара (в отсутствии СВЧ-сигнала) – не более 3В.

10.6 Если чувствительность сигнализатора слишком высока (контрольное напряжение всегда больше, чем 7В), необходимо уменьшить чувствительность. Слишком высокая чувствительность проявится в том, что при заполнении резервуара у сигнализатора будет отключаться выходной транзистор с чрезмерно большой задержкой или вообще не будет запереться. При завышенной чувствительности вместе с зондирующими сигналами, распространяющимися вдоль линии между антеннами, принимаются также СВЧ-сигналы, многократно отраженные от стенок бункера. Если чувствительность недостаточна и контрольное напряжение всегда меньше, чем 7В (в отсутствии заполнения резервуара), то необходимо увеличить чувствительность с помощью подстроечного резистора (см. приложение 5).

Если увеличение чувствительности с помощью подстроечного резистора не приводит к увеличению контрольного напряжения, то это означает, что ослабление СВЧ-сигнала недопустимо большое. В этом случае нужно или выполнить сквозные отверстия в бетонной стене резервуара, или применить рупорные антенны (см. приложение 4).

10.7 Для подстройки чувствительности следует произвести регулировку подстроечного резистора, установленного внутри блока БС (см. приложение 5). Для этого следует с помощью маленькой отвертки вращать вывод резистора: вращение по часовой стрелке приводит к увеличению чувствительности, вращение против часовой стрелки - к уменьшению.

Для исключения приема многократных отражений СВЧ-сигнала от стенок внутри бункера чувствительность недопустимо устанавливать слишком большой, но, в то же время, она должна быть достаточной для стабильного и надежного приема сигнала, прошедшего вдоль линии между антеннами. Чтобы достичь оптимального значения чувствительности следует вращением движка резистора подобрать положение, при котором контрольное напряжение превысит порог срабатывания 7В, но при этом будет ниже напряжения насыщения, равного 10.6В. Оптимальным является напряжение 7,2...8В.

11. Проверка технического состояния

Перечень основных проверок технического состояния приведен в табл.3.

Таблица 3

Виды проверки	Технические требования
1. Проверка заземления с помощью омметра	Норма на величину переходного сопротивления проводов и контактов заземления, определяемая по нормативным документам, действующим на предприятии-потребителе, и ПУЭ.
2. Проверка тока потребления сигнализатора	Значение потребляемого сигнализатором тока должно находиться в пределах 400...600мА.
3. Проверка напряжения питания	Напряжение постоянного тока на выходных клеммах источника питания при подключенном сигнализаторе должно находиться в пределах 23...25В.

12. Возможные неисправности и способы их устранения

12.1 Устранять обнаруженные неисправности допускается только при отключении сигнализатора от источника питания.

12.2 При замене вышедших из строя элементов схемы строго руководствоваться указаниями раздела 13 настоящей инструкции.

12.3 Замена вышедших из строя элементов и проверка сигнализатора после устранения обнаруженной неисправности должна производиться специалистом по его обслуживанию.

12.4 Перечень возможных неисправностей приведен в табл. 4.

Таблица 4

Наименование неисправности, внешние проявления и дополнительные признаки	Вероятная причина	Метод устранения
1. При подаче электропитания на сигнализатор светодиоды сигнализации питания не горят. Дополнительные признаки: - напряжение питания на входе провода питания линии связи составляет 24В; - ток в цепи питания хотя бы у одного из блоков отсутствует.	Обрыв провода питания, перегорел предохранитель	Устранить неисправность в соответствии с действующими правилами.
2. При подаче электропитания на сигнализатор светодиоды сигнализации питания не горят. Дополнительный признак: ток в цепи питания - более 600мА.	Короткое замыкание в цепи питания сигнализатора	
3. При незаполненном резервуаре сигнализатор выдает информацию об его заполнении выше контрольного уровня (т.е. слишком низкий уровень СВЧ-сигнала).	Неисправность в линии питания. Неправильно установлены блоки ПД и ПМ, например, блоки развернуты относительно друг друга на 90° или их антенны не направлены друг на друга, или выставлен чрезмерно низкий уровень чувствительности.	Убедиться в правильности монтажа блоков ПД и ПМ. Если монтаж выполнен правильно,

<p>4. При заполненном резервуаре сигнализатор выдает информацию об отсутствии заполнения (т.е. принятый СВЧ-сигнал имеет слишком высокий уровень).</p>	<p>а) Неправильно установлены блоки ПД и ПМ или выставлен чрезмерно высокий уровень чувствительности. б) Есть зазор между антеннами и отверстиями в стенках бункера, через который излучается паразитный СВЧ-сигнал, распространяющийся вне бункера. в) СВЧ-сигнал сигнализатора распространяется не вдоль прямой линии внутри бункера, соединяющей блоки ПД и ПМ, а за счет многократных отражений от стенок внутри бункера.</p>	<p>то следует произвести демонтаж блоков ПД и ПМ с мест установки и выполнить проверку в соответствии с п.10.5. Произвести регулировку чувствительности в соответствии с п.10.6.</p>
--	---	---

13. Правила хранения

Условия хранения и транспортировки сигнализатора по ГОСТ 15150-69 для группы 3 и 5 соответственно.

13.1 Составные части сигнализатора в упаковке предприятия-изготовителя, в зависимости от срока, могут храниться в условиях капитальных отапливаемых или неотапливаемых помещений, при отсутствии в воздухе паров кислот, щелочей и других вредных веществ, вызывающих коррозию.

13.2 Срок хранения сигнализатора в упаковке предприятия-изготовителя - 1 год. При этом в условиях капитальных неотапливаемых помещений при температуре -40 ... +50°C и относительной влажности до 80% при температуре +25°C в течение 3-х месяцев. Остальное время – в условиях капитальных отапливаемых помещений при температуре +5... +30°C и относительной влажности воздуха до 65% при температуре +25°C.

14. Транспортирование

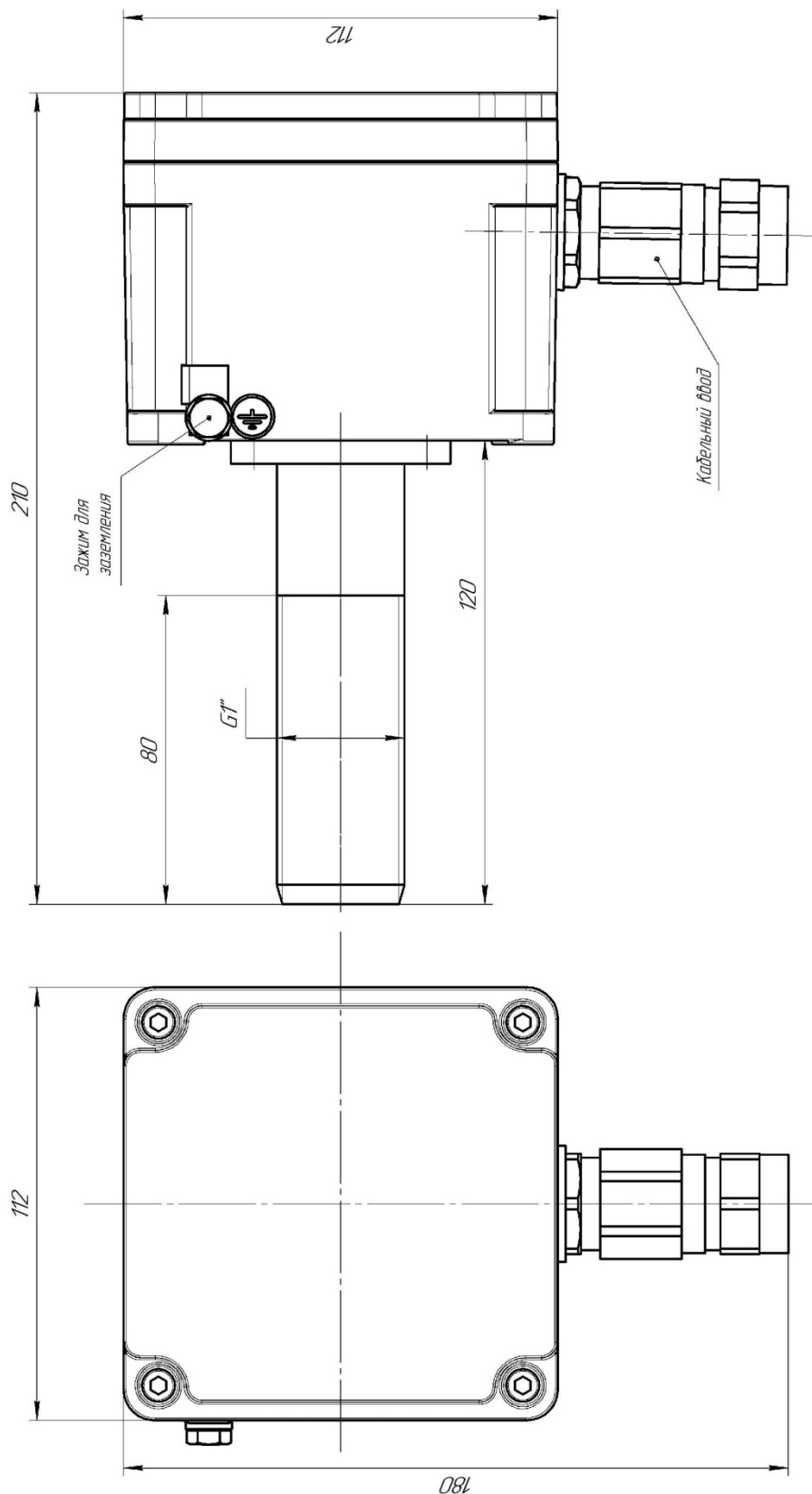
14.1 Сигнализатор, упакованный в транспортную тару, может транспортироваться любыми видами транспорта в закрытых транспортных средствах на любые расстояния, в том числе самолётом. Сигнализатор не содержит в своём составе аккумуляторных батарей, взрыво- и пожароопасных веществ, источников ионизирующего излучения, а также сосудов под давлением.

14.2 Ящики с упакованными частями сигнализатора должны быть укреплены на транспортных средствах так, чтобы была исключена возможность смещения ящиков и соударения. Транспортирование производится с соблюдением всех мер предосторожности. Ящики с упаковкой нельзя бросать и кантовать.

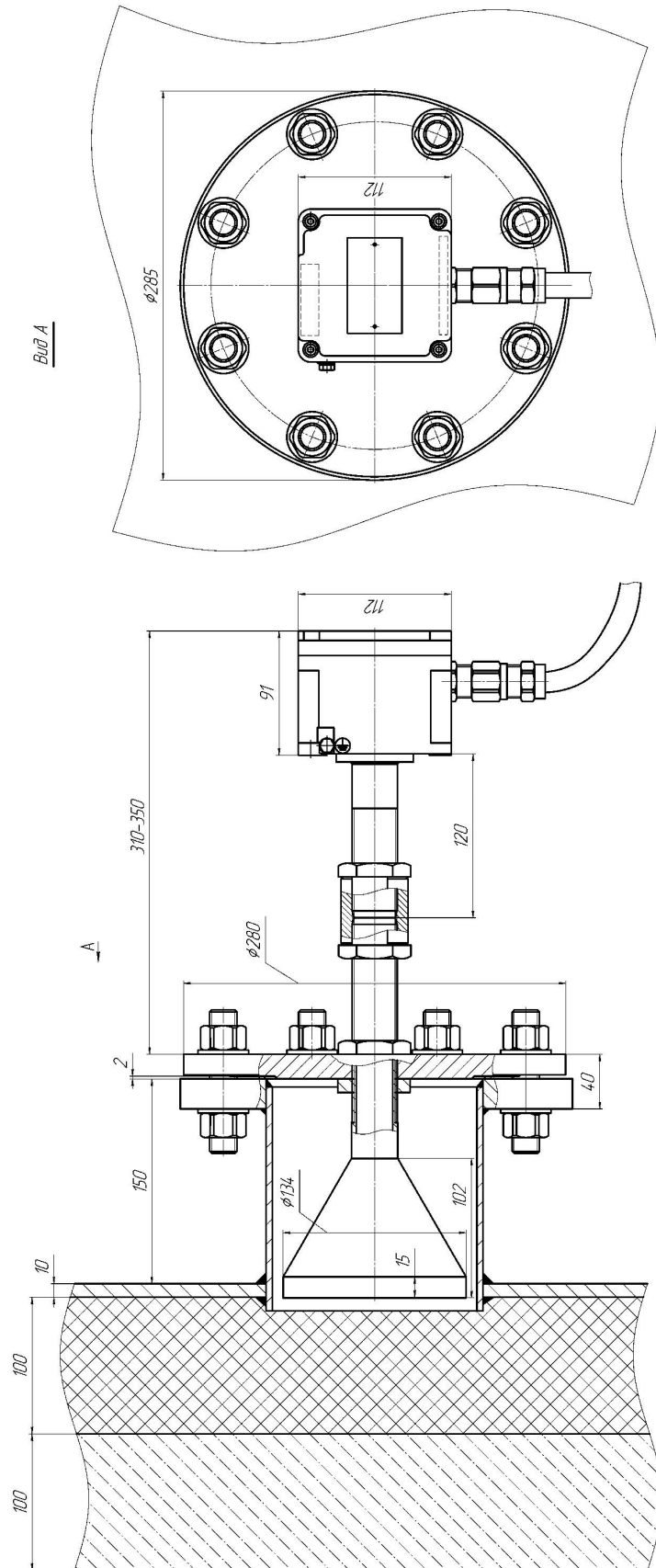
15. Гарантийные обязательства

Гарантийный срок эксплуатации сигнализатора – 24 месяца со дня отгрузки заказчику. При выходе из строя сигнализатора в течение гарантийного срока предприятие-изготовитель обязуется произвести его ремонт за свой счет. Механическое повреждение, а также использование сигнализатора в условиях, отличных от указанных в настоящем руководстве по эксплуатации, полностью снимает гарантийные обязательства предприятия-изготовителя.

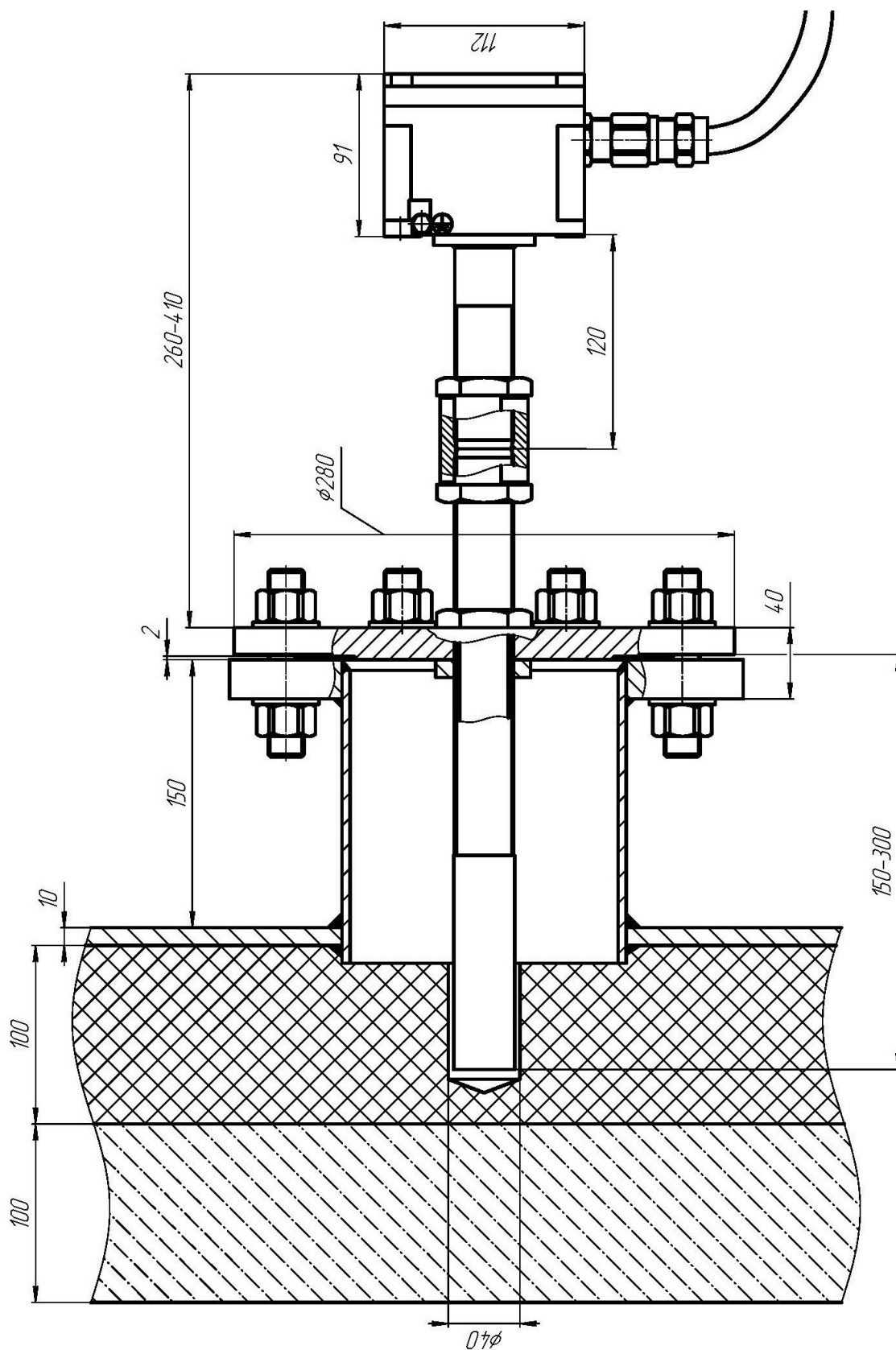
Приложение 1. Чертеж блоков ПД и ПМ сигнализатора СИУР-03В2.5М (2.51М)



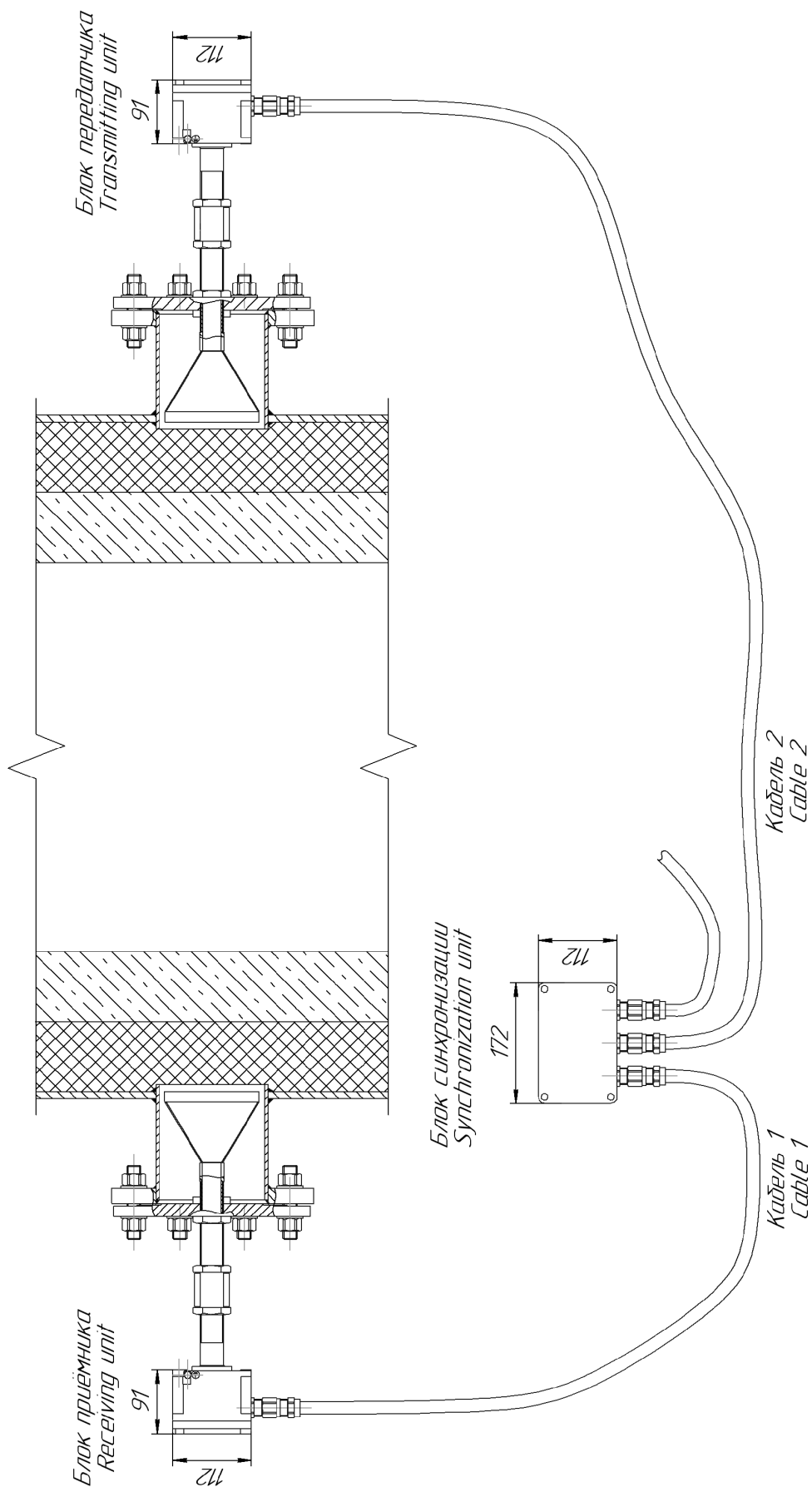
Приложение 2. Чертеж крепления блоков ПД и ПМ с рупорными антеннами на стенке бетонного бункера



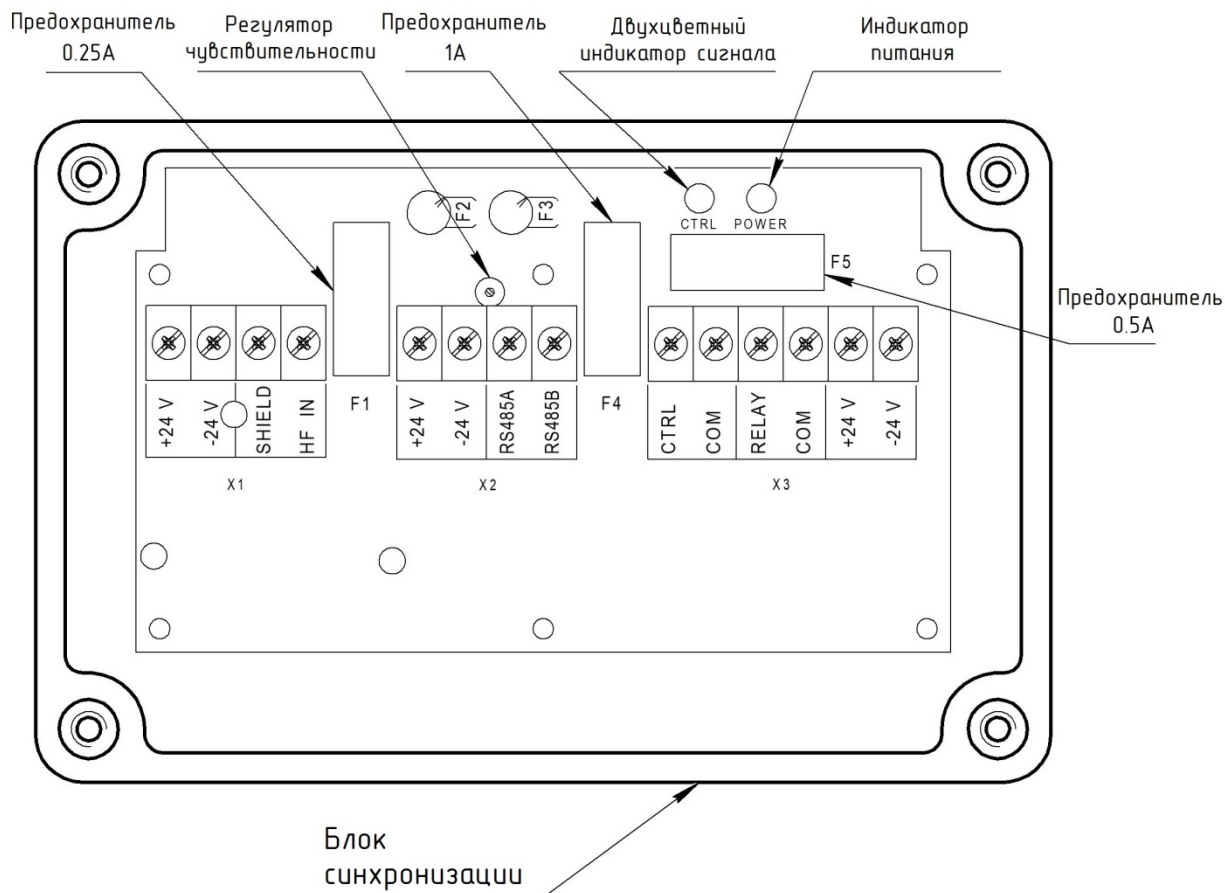
Приложение 3. Чертеж крепления блоков ПД и ПМ с цилиндрическими излучателями на стенке бетонного бункера



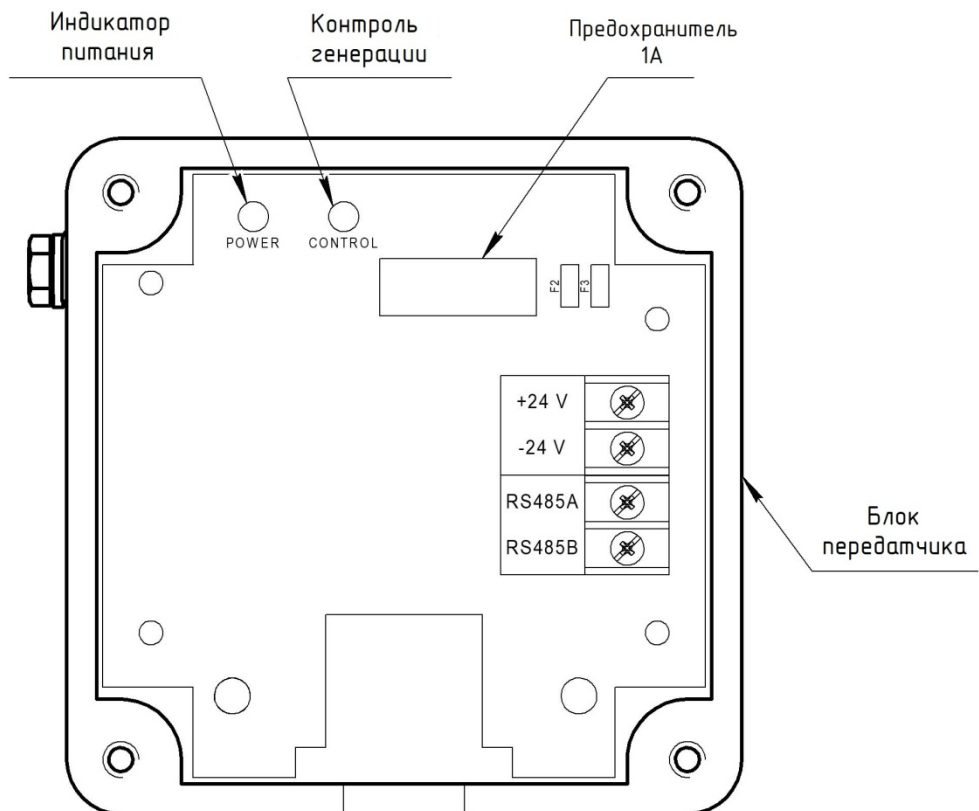
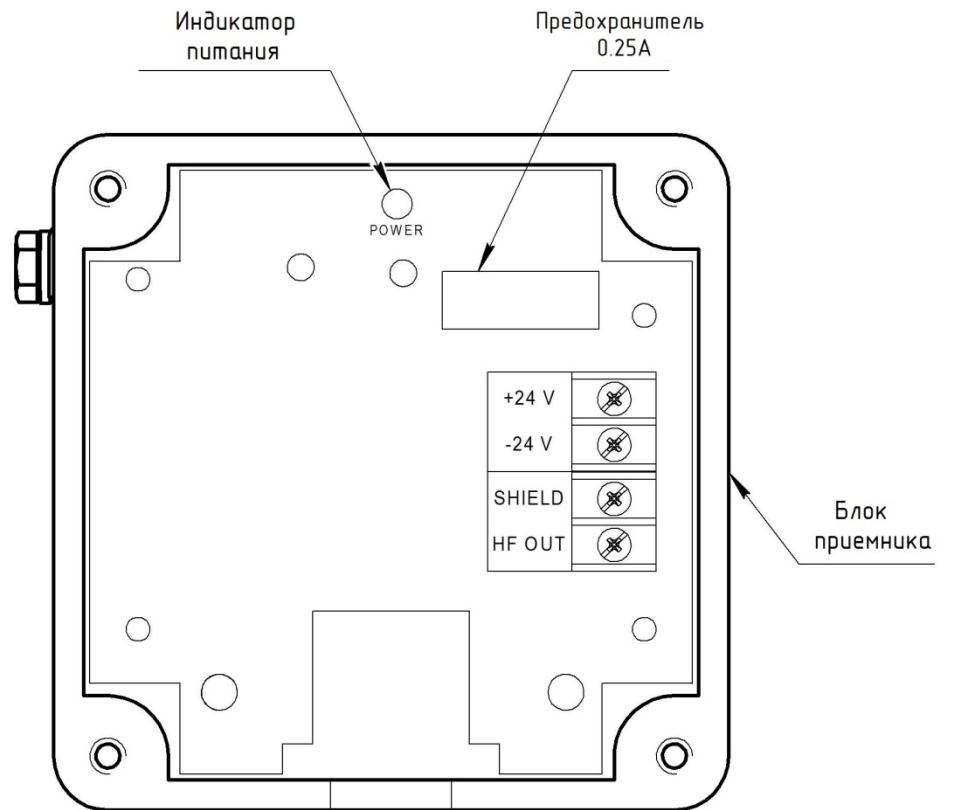
Приложение 4. Чертеж размещения блоков ПД, ПМ и БС сигнализатора СИУР-03В2.5М (2.51М) на бункере



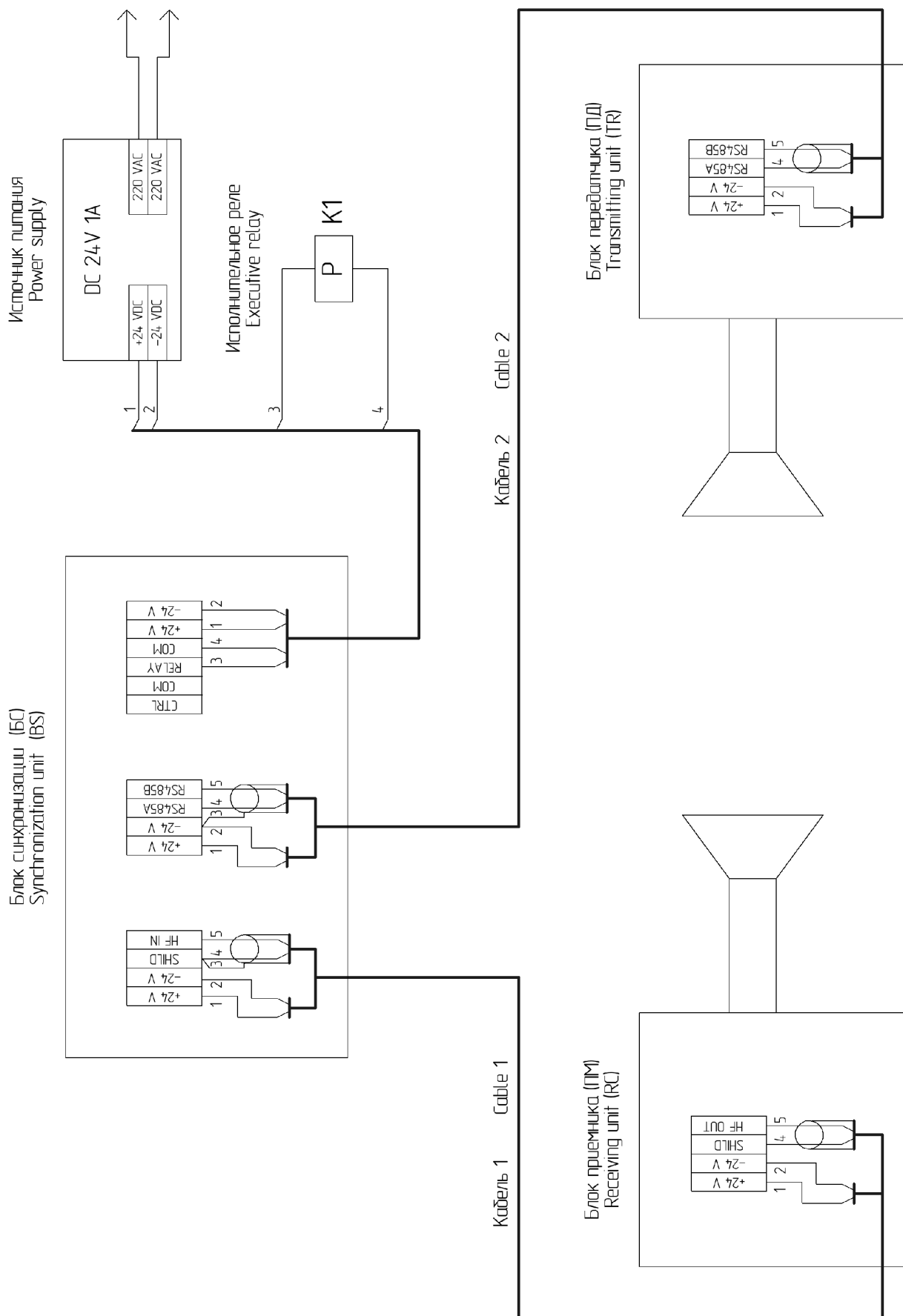
**Приложение 5. Расположение основных элементов в блоке синхронизации (БС)
сигнализатора СИУР-03В2.5М (2.51М)**



Приложение 6. Расположение основных элементов в блоках ПД и ПМ сигнализатора СИУР-03В2.5М (2.51М)



Приложение 7. Схема электрическая соединений сигнализатора СИУР-03В2.5М (2.51М)



Приложение 8. Внешний вид блоков ПМ и ПД сигнализатора СИУР-03В2.5М (2.51М) в комплекте с рупорными антеннами



Приложение 9. Взаимная ориентация блоков ПМ и ПД сигнализатора СИУР-03В2.5М (2.51М) для обеспечения одинаковой поляризации СВЧ-сигналов

